

**ЮМЗ-6Л**  
**Рис. 33. Коробка передач.**

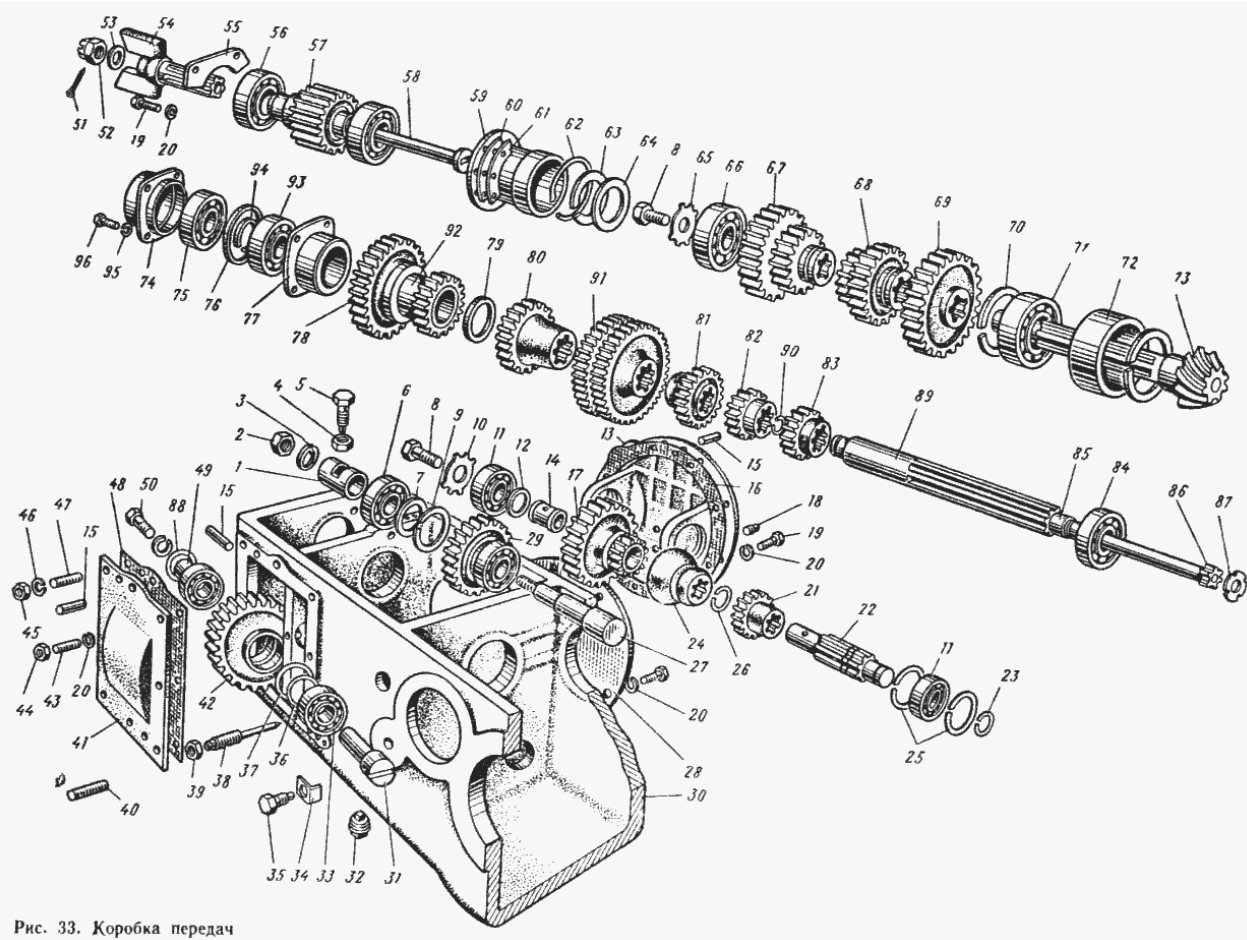


Рис. 33. Коробка передач

№	Номер по каталогу	Наименование детали	К-о	К-о
51	Шплинт 3,2X20	Шплинт 3,2X20	1	1
40	Шпилька БМ14Х50	Шпилька БМ14Х50	2	2
47	Шпилька БМ14Х45	Шпилька БМ14Х45	4	4
43	Шпилька БМ12Х48	Шпилька БМ12Х48	1	1
53	Шайба 14	Шайба 14	1	1
46	Шайба 14	Шайба 14	7	7
20	Шайба 12	Шайба 12	13	13
95	Шайба 10	Шайба 10	16	16
18	Пробка КГ 3/8"	Пробка КГ 3/8"	2	2
66	Подшипник 50408 ГОСТ 2893-73	Подшипник 50408 ГОСТ 2893-73	1	1
56	Подшипник 42212К1 ГОСТ 8328-57	Подшипник 42212К1 ГОСТ 8328-57	1	1
56	Подшипник 42212К1 ГОСТ 8328-57	Подшипник 42212К1 ГОСТ 8328-57	1	1
11	Подшипник 308 ГОСТ 8338-57	Подшипник 308 ГОСТ 8338-57	1	1
11	Подшипник 308 ГОСТ 8338-57	Подшипник 308 ГОСТ 8338-57	1	1
75	Подшипник 307 ГОСТ 8338-57	Подшипник 307 ГОСТ 8338-57	1	1
71	Подшипник 2612КМ ГОСТ 8328-57	Подшипник 2612КМ ГОСТ 8328-57	1	1
84	Подшипник 212 ГОСТ 8338-57	Подшипник 212 ГОСТ 8338-57	1	1
93	Подшипник 211СД ГОСТ 8338-57	Подшипник 211СД ГОСТ 8338-57	1	1
33	Подшипник 208 ГОСТ 8338-57	Подшипник 208 ГОСТ 8338-57	2	2
6	Подшипник 206 ГОСТ 8338-57	Подшипник 206 ГОСТ 8338-57	2	2
90	Д25-079	Кольцо стопорное	1	1
15	Д01-015	Штифт установочный	6	6
52	Ганка М14	Ганка М14	1	1
2	Гайка М24	Гайка М24	1	1
45	Гайка М14	Гайка М14	6	6
39	Гайка М14	Гайка М14	11	11

ЮМЗ-6Л  
Рис. 33. Коробка передач.

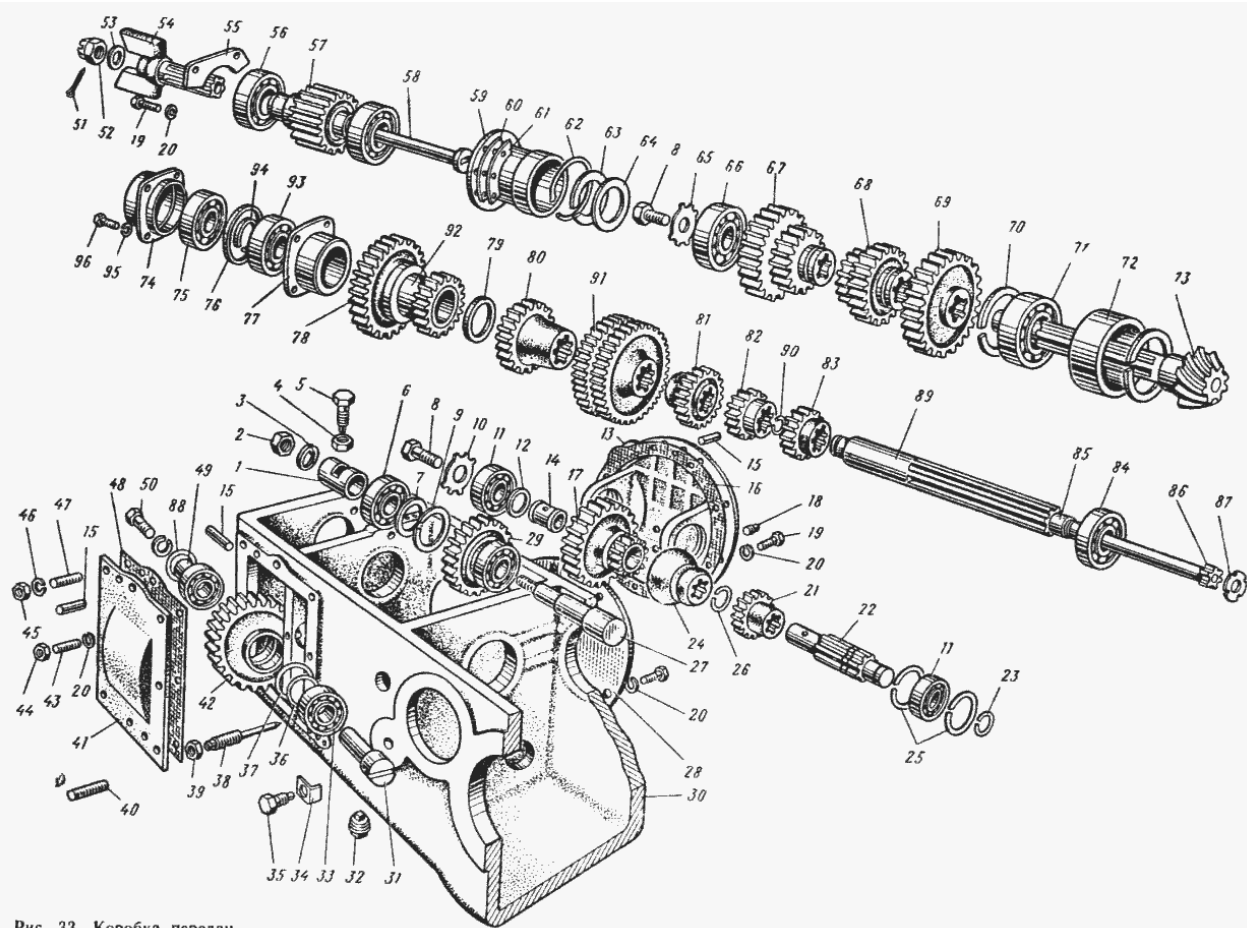


Рис. 33. Коробка передач

44	Гайка М12	Гайка М12	2	2
4	Гайка 2М12	Гайка 2М12	1	1
50	Болт М14Х40	Болт М14Х40	1	1
	Болт М12Х60	Болт М12Х60	1	1
19	Болт М12Х35	Болт М12Х35	12	12
96	Болт М10Х35	Болт М10Х35	4	4
32	А61-С18	Пробка сливная магнитная 1 1/4"	1	1
	4С-1701020-Б СБ	Редуктор	1	1
	45А-1702013 СБ	Крышка коробки передач	1	0
	45А-1700010 СБ	Коробка передач	1	1
	45-1700010 СБ	Коробка передач	1	1
16	40-1701458	Прокладка кронштейна редуктора	1	1
13	40-1701456-А	Кронштейн редуктора	1	1
41	40-1701454-А	Крышка люка	1	1
94	40-1701423-А	Кольцо пружинное	1	1
23	40-1701421-А	Кольцо пружинное	1	1
55	40-1701331	Пластина поджимная	2	2
57	40-1701324	Шестерки постоянного зацепления ведущая	1	1
42	40-1701146-А	Шестерня паразитная	1	1
42	40-1701146	Шестерня паразитная	1	1
	40-1701140 СБ	Шестерня паразитная	1	1
67	40-1701117	Шестерня второй и четвертой передач скользящая	1	1
68	40-1701116-А	Шестерня третьей и пятой передач скользящая	1	1
21	40-1701115-Б	Шестерня редуктора ведущая	1	1
73	40-1701105	Вал вторичный	1	1
79	40-1701088	Кольцо упорное	1	1
	40-1701070 СБ	Стакан подшипника внутреннего вала	1	1
24	40-1701069-А	Муфта зубчатая	1	1

ЮМЗ-6Л  
Рис. 33. Коробка передач.

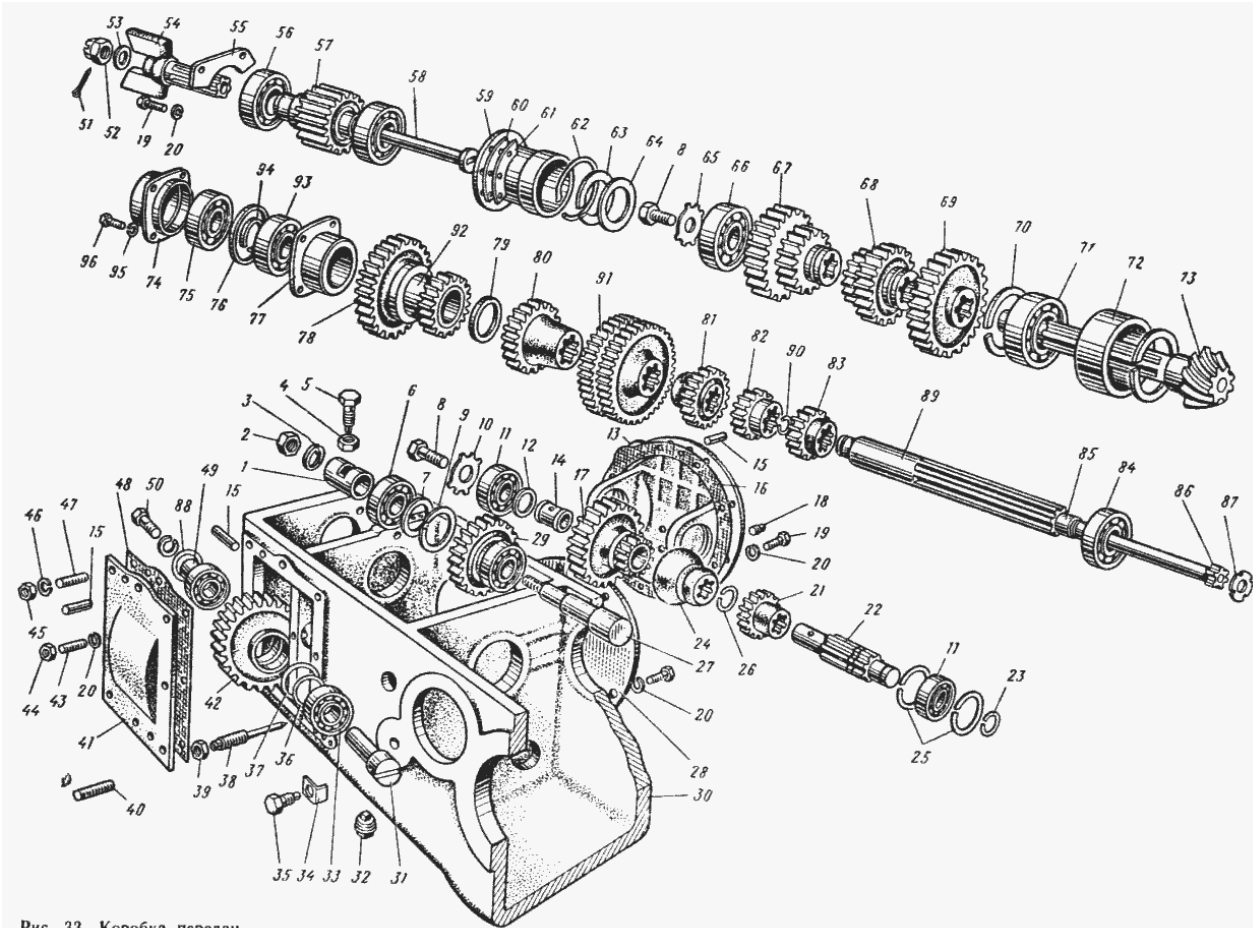


Рис. 33. Коробка передач

92	40-1701068	Втулка свертная	1	1
	40-1701067	Шестерня	1	1
12	40-1701066	Шайба упорная	2	2
26	40-1701065-A	Кольцо пружинное	1	1
14	40-1701063-A	Втулка	1	1
74	40-1701062	Стакан подшипника	1	1
81	40-1701059	Шестерня третьей передачи ведущая	1	1
77	40-1701058	Гнездо переднего подшипника	1	1
80	40-1701057	Шестерня второй передачи ведущая	1	1
78	40-1701056 СБ	Шестерня промежуточная	1	1
91	40-1701055	Шестерня четвертой и пятой передач ведущая	1	1
82	40-1701054	Шестерня первой передачи ведущая	1	1
17	40-1701052-A	Шестерня редуктора ведомая	1	1
83	40-1701051	Шестерня заднего хода ведущая	1	1
22	40-1701049-A	Вал редуктора	1	1
89	40-1701048 СБ	Вал промежуточный со втулкой	1	1
64	40-1701038	Кольцо упорное	1	1
63	40-1701036-A	Кольцо пружинное	1	1
59	40-1701035	Стакан передний	1	1
	40-1701030 СБ	Кронштейн редуктора	1	1
	40-1701025-Б СБ	Вал первичный	1	1
	40-1701020-Б СБ	Редуктор	0	0
30	40-1701015-A	Корпус коробки передач и заднего моста	1	1
25	36-4202035-A	Кольцо пружинное	2	2
34	36-2403029	Шайба замковая	1	1
28	36-1701459	Крышка	1	1
48	36-1701455	Прокладка крышки люка	1	1
27	36-1701434	Ось паразитной шестерни заднего хода	1	1

ЮМЗ-6Л  
Рис. 33. Коробка передач.

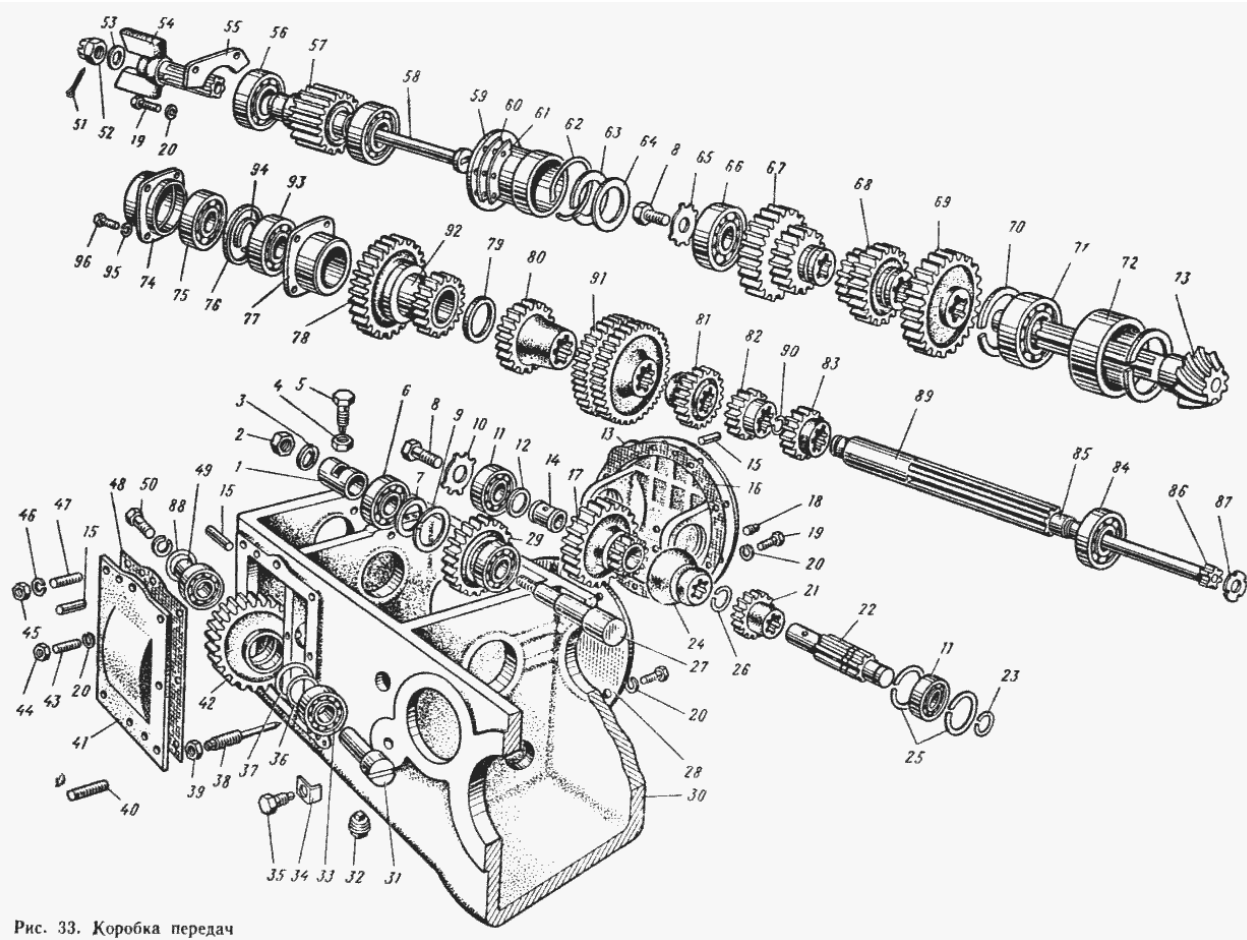


Рис. 33. Коробка передач

70	36-1701399-A	Кольцо упорное	2	2
72	36-1701398	Стакан заднего подшипника	1	1
61	36-1701377	Прокладка регулировочная	8	8
60	36-1701376	Прокладка регулировочная	6	6
88	36-1701154	Шайба	1	1
49	36-1701153-A	Втулка	1	1
35	36-1701151	Болт оси стопорный	1	1
31	36-1701150-A	Ось паразитной шестерни	1	1
36	36-1701148	Втулка распорная	1	1
37	36-1701147	Кольцо подшипника упорное	1	1
65	36-1701119	Шайба отгибная	1	1
10	36-1701119	Шайба отгибная	1	1
8	36-1701118-A	Болт специальный	1	1
8	36-1701118	Болт вторичного вала	1	1
69	36-1701112-A2	Шестерня первой передачи и заднего хода скользящая	1	1
38	36-1701106	Винт стакана установочный	1	1
7	36-1701087	Втулка распорная	1	1
3	36-1701086	Шайба замковая	1	1
5	36-1701085	Винт установочный	1	1
1	36-1701084	Втулка	1	1
9	36-1701083	Кольцо подшипника упорное	1	1
29	36-1701082	Шестерня заднего хода паразитная	1	1
	36-1701080 СБ	Шестерня заднего хода паразитная	1	1
	36-1701080 СБ	Шестерня заднего хода паразитная	1	1
86	36-1701073	Вал	1	1
85	36-1701072 СБ	Вал	0	0
	36-1701072 СБ	Вал	1	1
76	36-1701071-A	Кольцо пружинное	1	1

ЮМЗ-6Л  
Рис. 33. Коробка передач.

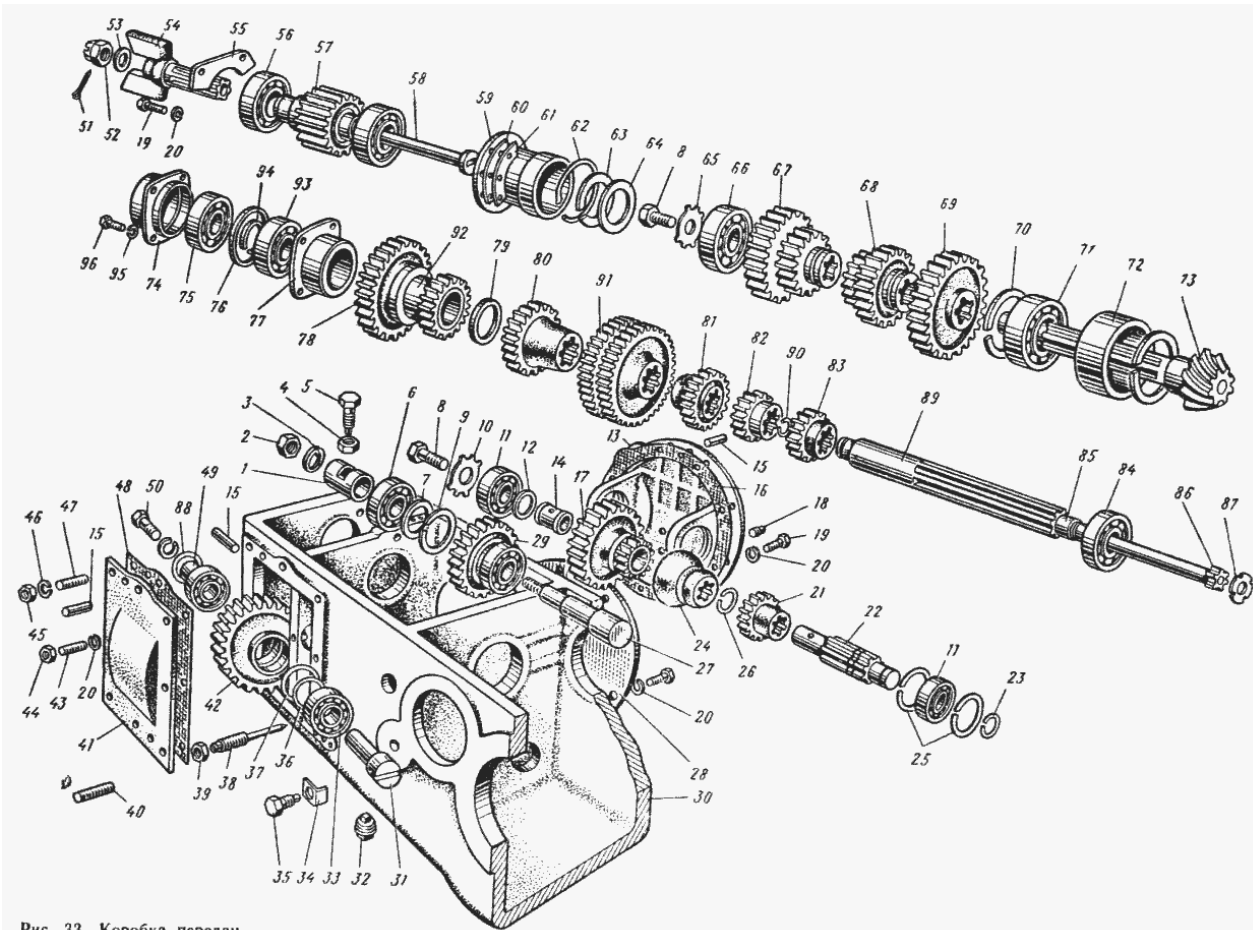


Рис. 33. Коробка передач

87	36-1701060-A	Гайка круглая	1	1
62	36-1701037-A	Кольцо стопорное	1	1
58	36-1701031	Болт стяжкой	1	1
54	36-1701030-B	Вал первичный	1	1
15	36-1701019	Штифт установочный	1	1